

Torsion **SURAMÉRICA**

LLAVES
DE TORQUE
HIDRÁULICAS

Tecnología de precisión



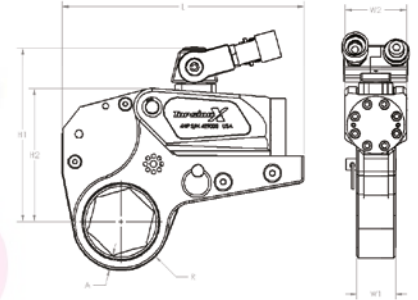
Las llaves de torque hidráulicas de bajo perfil de la **Serie HexPro** soportan una amplia gama de cabezales hexagonales intercambiables, ofreciendo un rango de torque versátil desde 162 lb-ft hasta 29.861 lb-ft en un diseño compacto y duradero. Con una precisión de +/-3% del torque seleccionado, ellas entregan un toque preciso durante el apriete del perno y un torque máximo durante el afloje del perno. Los cabezales hexagonales son intercambiables con otras marcas conocidas.

HEXPRO - ESPECIFICACIONES

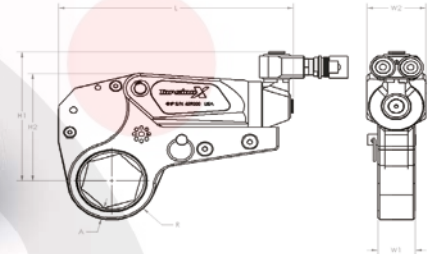
Modelo	4HP-HD	
Torque (ft.-lbs.)	409-4,369	
Torque (Nm)	554-5,923	
Tamaño (Sistema imperial)	1.5/16" - 3.1/8"	
Tamaño (Sistema métrico)	36 mm - 80 mm	
Peso del cabezal	5 lbs	12.27 kg
Peso del Link	9 lbs	4.09 kg
L	9.72"	246.9 mm
H1	7.44"	178.8 mm
H2	5.71"	145.0 mm
W1	1.65"	41.9 mm
W2	2.60"	66.0 mm
A	.58"	14.7 mm
R	1.397"-2.393"	35.5mm - 60.8mm



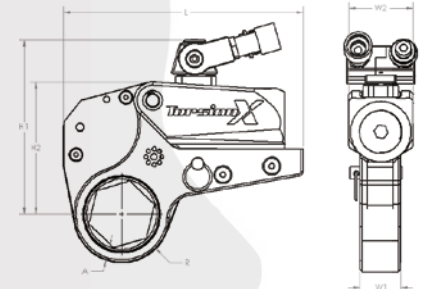
HEXPRO 4HP



HEXPRO 4HP-B



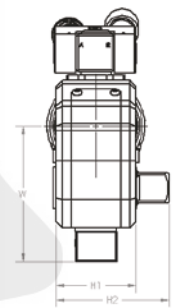
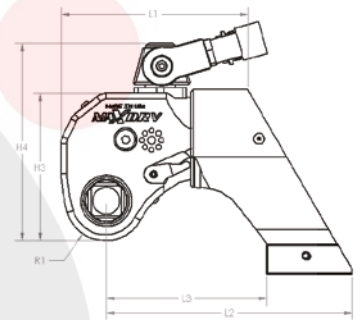
HEXPRO 4HP-HD



Modelo	2HP/2HP-B		4HP/4HP-B		8HP		14HP		30HP	
Torque (ft.-lbs.)	162 - 1,714		439 - 4,500		762 - 8,100		1,245 - 13,443		2,846 - 28,861	
Torque (Nm)	220 - 2,324		595 - 6,101		1,033 - 10,982		1,689 - 18,229		3,858 - 39,130	
Tamaño (Sistema imperial)	3/4" - 2.3/8"		1.5/16" - 3.1/8"		1.1/2" - 3.15/16"		2" - 4.5/8"		3.1/8" - 6.7/8"	
Tamaño (Sistema métrico)	19 mm - 60 mm		36 mm - 80 mm		41 mm - 100 mm		50 mm - 115 mm		80 mm - 175 mm	
Peso del cabezal	3 lbs	1.36 kg	5 lbs	2.27 kg	8 lbs	3.63 kg	13 lbs	5.90 kg	27 lbs	12.27 kg
Peso del Link	4 lbs	1.81 kg	9 lbs	4.09 kg	16 lbs	7.27 kg	26 lbs	11.82 kg	70 lbs	31.82 kg
L	7.32"/7.70"	185.9mm/195.9mm	9.72"/10.31"	246.9mm/261.8mm	11.87"	301.5 mm	14.24"	361.7 mm	17.05"	433.1 mm
H1	5.26"/5.05"	133.6mm/128.2mm	7.36"/6.42"	186.9mm/163.0mm	8.43"	214.1 mm	9.41"	239.0 mm	12.40"	315.0 mm
H2	4.12"/4.12"	104.7mm/104.7mm	5.71"/5.71"	145.0mm/145.0mm	6.95"	176.5 mm	8.00"	203.2 mm	11.22"	285.0 mm
W1	1.25"/1.25"	31.8mm/31.8mm	1.65"/1.65"	41.9mm/41.9mm	2.08"	52.8 mm	2.52"	64.0 mm	3.35"	85.1 mm
W2	2.00"/2.00"	50.8mm/50.8mm	2.60"/260"	66.0mm/66.0mm	3.27"	83.1 mm	3.88"	98.6 mm	5.16"	131.1 mm
A	.390"/.390"	9.9mm/9.9mm	.580"/.580"	14.7mm/14.7mm	.650"	16.5 mm	.740"	18.8 mm	1.010"	25.7 mm
R	1.054"-1.766"	26.8mm - 44.9mm	1.397" - 2.393"	35.5mm-60.8mm	1.882"-2.944"	46.3mm-74.8mm	2.340"-3.416"	59.4mm-86.8mm	3.037"-4.559"	77.1mm-115.8mm



Disponibles en un rango de torque desde 64 lb-ft hasta 34.400 lb-ft, las llaves de torque hidráulicas de cuadrante de la Serie MAXDRV asumen los trabajos más duros de atornillado de pernos sin perder el ritmo, entregando un torque controlado durante el apriete del perno y un torque máximo durante el afloje. Esta herramienta de cuadrante está fabricada en aleaciones de aluminio y acero de súper alta resistencia para ofrecer un mayor poder y durabilidad minimizando el peso.

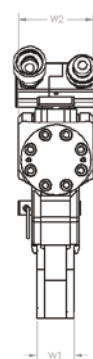
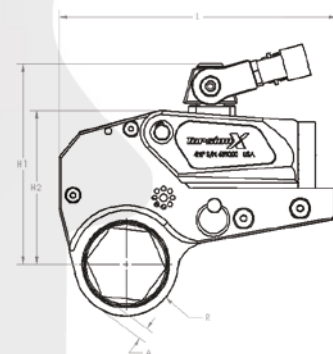


MAXDRV - ESPECIFICACIONES

Modelo	.7MD		1MD		3MD		5MD		10MD		17MD		32MD	
Torque(ft-lbs.)	64 - 793		125 - 1,318		270 - 3,167		538 - 5,480		1,050 - 11,206		1,640 - 18,446		2,957 - 32,523	
Torque (Nm)	86 - 1,076		169 - 1,787		366 - 4,294		729 - 7,430		1,423 - 15,193		2,223 - 25,009		4,009 - 44,095	
Cuadrante	.75"		.75"		1.00"		1.50"		1.50"		2.50"		2.50"	
Peso	3.2 lbs	1.45 kg	5 lbs	2.27 kg	11 lbs	5.00 kg	18 lbs	8.16 kg	32 lbs	14.51 kg	61 lbs	27.67 kg	98 Lbs.	44.55 kg
L1	3.90"	99.1 mm	4.83"	122.7 mm	6.18"	157.0 mm	7.47"	189.7 mm	9.36"	237.7 mm	10.85"	275.6 mm	13.34"	338.8 mm
L2	5.08"	129.0 mm	6.23"	158.2 mm	8.13"	206.5 mm	9.73"	247.1 mm	12.22"	310.4 mm	14.20"	360.7 mm	17.41"	442.2 mm
L3	3.32"	84.3 mm	4.11"	104.4 mm	5.31"	134.9 mm	6.41"	162.8 mm	8.02"	203.7 mm	9.19"	233.4 mm	11.41"	289.8 mm
H1	1.62"	41.1 mm	1.97"	50.0 mm	2.63"	66.8 mm	3.16"	80.3 mm	3.95"	100.3 mm	4.63"	117.6 mm	5.63"	140.0 mm
H2	2.56"	65.0 mm	2.88"	73.2 mm	3.72"	94.5 mm	4.93"	125.2 mm	5.75"	146.1 mm	6.98"	177.3 mm	8.10"	205.7 mm
H3	3.02"	76.7 mm	3.77"	95.8 mm	4.88"	124.0 mm	5.97"	151.6 mm	7.35"	186.7 mm	8.50"	215.9 mm	10.47"	265.9 mm
H4	4.29"	108.9 mm	4.97"	126.2 mm	6.46"	164.1 mm	7.71"	195.8 mm	9.04"	229.6 mm	10.36"	263.1 mm	12.17"	309.1 mm
W	1.50"	38.1 mm	3.45"	87.6 mm	4.49"	114.1 mm	5.39"	136.9 mm	6.73"	170.9 mm	7.82"	198.6 mm	9.60"	243.8 mm
R1	.83"	21.1 mm	1.04"	26.4 mm	1.31"	33.3 mm	1.63"	41.4 mm	2.03"	51.6 mm	2.32"	58.9 mm	2.88"	73.2 mm

Las versátiles llaves de torque hidráulicas de extra bajo perfil de la **Serie RUFNEX** tienen las mismas especificaciones que la herramienta 4HP de la **Serie HEXPRO**, pero además:

- Tienen cabezales más delgados que los cabezales modelos estándar 4HP
- Tienen radio reducido
- Caben en espacio confinados
- No se necesita cabezal hidráulico especial (el cabezal hidráulico de poder 4HP puede operar en los cabezales RUFNEX)



RUFNEX - ESPECIFICACIONES

Modelo	4RN-203		4RN-206		4RN-209	
Tamaño (A.F)	2.3/16"	55mm	2.3/8"	60mm	2.9/16"	65mm
Peso del cabezal	5 lbs	2.27 kg	5 lbs	2.27 kg	5 lbs	2.27 kg
Peso del Link	8 lbs	3.63 kg	8 lbs	3.63 kg	8 lbs	3.63 kg
L	9.65"	245.1 mm	9.65"	245.1 mm	9.65"	245.1 mm
H 1	6.97"	177.0 mm	6.97"	177.0 mm	6.97"	177.0 mm
H2	5.34"	135.0 mm	5.34"	135.0 mm	5.34"	135.0 mm
W1	1.25"	31.75 mm	1.25"	31.75 mm	1.25"	31.75 mm
W2	2.60"	66.0 mm	2.60"	66.0 mm	2.60"	66.0 mm
A	.412"	10.5 mm	.418"	10.6 mm	.454"	11.5 mm
R	1.685"	42.8 mm	1.796"	45.6 mm	1.95"	49.5 mm



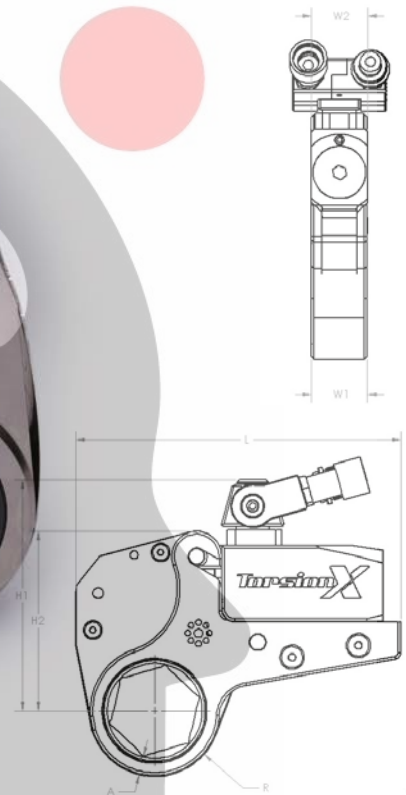
HEXDRV

NUEVO

CABEZAL DE POTENCIA EN LÍNEA HEX DRV!

Características:

- Diseño de carcasa en acero con pistón único
- Se conecta a los Links **HEXPRO** estándar con el espaciador superior modificado (4HP-36-1)
- Mismo ancho que el Link 4HP.



HEXDRV - ESPECIFICACIONES

Torque (Ft-Lbs)	609 - 3978	
Torque (Nm)	825 - 5393	
Tamaño (Sistema Imperial)	1.5/16" - 3.1/8"	
Tamaño (Sistema métrico)	36 mm - 80 mm	
Peso del cabezal	6.3 Lbs	2.89 kg
Peso del Link	9 Lbs	4.09 kg

L	9.72"	246.9 mm
H1	6.86"	174.2 mm
H2	5.71"	145.0 mm
W1	1.65"	41.9 mm
W2	2.60"	66.0 mm
A	.580"	14.7 mm
R (Average)	1.89"	48.0 mm



PWRPAX -115/220 Multi-Port Power Pack

- Para operar simultáneamente hasta 4 llaves de torque hidráulico
- Bomba de alto rendimiento de tres etapas
- Regulador de presión ajustable externo
- Jaula protectora de alta resistencia
- Incluye control remoto
- Sistema de enfriamiento
- 10,000 PSI / 690 BAR.

PWRPAX-115/220 Multi-Port Power Pack

110 voltios o 220 voltios @ 50/60 hz.

110V 13.7 amps—220V 6.75 amps

1.5 HP

3450 RPM

Caudal máximo de aceite: 610 in³/min, 10.0 L/min

Capacidad del depósito: 2 Gal/ 7.57 L

Dimensiones: 18" x 15.50" x 18.25" / 45.7 cm x 39.4 cm x 46.4cm

Peso sin combustible: 75 lbs./ 34 Kg.

(Para operar simultáneamente hasta 4 llaves de torque hidráulico.)

PWRPAX-AIR Multi-Port Power Pack

- Para operar simultáneamente hasta 4 llaves de torque hidráulico
- Bomba de alto rendimiento de tres etapas
- Regulador de presión ajustable externo
- Jaula protectora de alta resistencia
- Incluye control remoto
- 10,000 PSI / 690 BAR.

PWRPAX-AIR Multi-Port Power Pack

4 HP

3000 RPM

Caudal máximo de aceite: 625 in³/min, 10.2 L/min

Capacidad del depósito: 2 Gal/ 7.57 L.

Dimensiones: 18" x 15.50" x 18.25" / 45.7 cm x 39.4 cm x 46.4cm.

Peso (sin aceite): 64 lbs./ 29 Kg.

(Disponible en 4 puertos.)



ABCART SERIE

TORQUE CONTROLADO
DE ULTRA BAJO PERFIL

Las herramientas de torque hidráulico de ultra bajo perfil de la **Serie ABCART** están diseñadas para las aplicaciones de espacios confinados o reducidos.

La **Serie ABCART** utiliza los cabezales hidráulicos **HEXPRO** disponibles con:

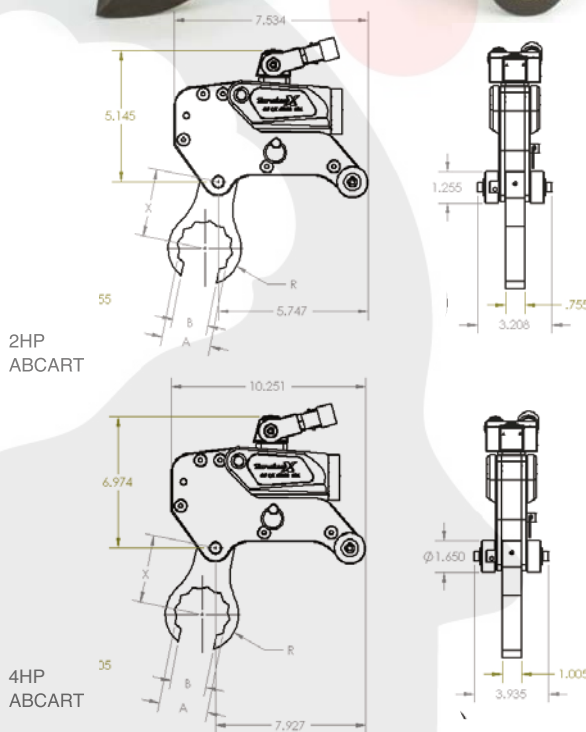
- Link de llave o spanner abierto.
- Link de llave o spanner cerrado.
- Link customizados para adaptarse a la aplicación que requiera el cliente.



2HP ABCART ESPECIFICACIONES

1.0	A	B	X	R
2HPAB-102OSL	1.140" 29.0mm	.950" 24.1mm	2.406" 61.1mm	.887" 22.5mm
2HPAB-104OSL	1.260" 32.0mm	1.050" 26.7mm	2.406" 61.1mm	.975" 24.8mm
2HPAB-107OSL	1.185" 30.1mm	1.135" 28.8mm	2.406" 61.1mm	1.166" 29.6mm
2HPAB-110OSL	1.639" 41.6mm	1.200" 30.5mm	2.406" 61.1mm	1.241" 31.5mm
2HPAB-113OSL	1.822" 46.3mm	1.338" 34.0mm	2.406" 61.1mm	1.316" 33.4mm
2HPAB-200OSL	2.015" 51.2mm	1.457" 37.0mm	5.232" 132.9mm	1.516" 38.5mm
2HPAB-203OSL	2.205" 56.0mm	1.582" 40.2mm	5.232" 132.9mm	1.673" 42.5mm
2HPAB-206OSL	2.391" 60.7mm	1.707" 43.4mm	5.232" 132.9mm	1.810" 46.0mm

	A	B	X	R
2HPAB-102CSL	1.140" 29.0mm	N/A N/A	2.406" 61.1mm	.887" 22.5mm
2HPAB-104CSL	1.260" 32.0mm	N/A N/A	2.406" 61.1mm	.975" 24.8mm
2HPAB-107CSL	1.185" 30.1mm	N/A N/A	2.406" 61.1mm	1.166" 29.6mm
2HPAB-110CSL	1.639" 41.6mm	N/A N/A	2.406" 61.1mm	1.241" 31.5mm
2HPAB-113CSL	1.822" 46.3mm	N/A N/A	2.406" 61.1mm	1.316" 33.4mm
2HPAB-200CSL	2.015" 51.2mm	N/A N/A	5.232" 132.9mm	1.516" 38.5mm
2HPAB-203CSL	2.205" 56.0mm	N/A N/A	5.232" 132.9mm	1.673" 42.5mm
2HPAB-206CSL	2.391" 60.7mm	N/A N/A	5.232" 132.9mm	1.810" 46.0mm



4HP ABCART ESPECIFICACIONES

	A	B	X	R
4HPAB-107OSL	1.447" 36.8mm	1.148" 29.2mm	3.587" 91.1mm	1.202" 30.5mm
4HPAB-110OSL	1.635" 41.5mm	1.273" 32.3mm	3.587" 91.1mm	1.313" 33.4mm
4HPAB-113OSL	1.823" 46.3mm	1.334" 33.9mm	3.587" 91.1mm	1.535" 39.0mm
4HPAB-200OSL	2.010" 51.1mm	1.523" 38.7mm	3.587" 91.1mm	1.585" 40.3mm
4HPAB-203OSL	2.193" 55.7mm	1.621" 41.2mm	3.587" 91.1mm	1.653" 42.0mm
4HPAB-206OSL	2.391" 60.7mm	1.778" 45.2mm	3.587" 91.1mm	1.866" 47.4mm
4HPAB-209OSL	2.582" 65.6mm	1.890" 48.0mm	3.587" 91.1mm	1.931" 49.0mm
4HPAB-212OSL	2.776" 70.5mm	2.023" 51.4mm	3.587" 91.1mm	2.084" 52.9mm
4HPAB-215OSL	2.970" 75.4mm	2.148" 54.6mm	3.587" 91.1mm	2.242" 56.9mm
4HPAB-302OSL	3.165" 80.4mm	2.367" 60.1mm	3.587" 91.1mm	2.560" 65.0mm

	A	B	X	R
4HPAB-107CSL	1.447" 36.8mm	N/A N/A	3.587" 91.1mm	1.202" 30.5mm
4HPAB-110CSL	1.635" 41.5mm	N/A N/A	3.587" 91.1mm	1.313" 33.4mm
4HPAB-113CSL	1.823" 46.3mm	N/A N/A	3.587" 91.1mm	1.535" 39.0mm
4HPAB-200CSL	2.010" 51.1mm	N/A N/A	3.587" 91.1mm	1.585" 40.3mm
4HPAB-203CSL	2.193" 55.7mm	N/A N/A	3.587" 91.1mm	1.653" 42.0mm
4HPAB-206CSL	2.391" 60.7mm	N/A N/A	3.587" 91.1mm	1.866" 47.4mm
4HPAB-209CSL	2.582" 65.6mm	N/A N/A	3.587" 91.1mm	1.931" 49.0mm
4HPAB-212CSL	2.776" 70.5mm	N/A N/A	3.587" 91.1mm	2.084" 52.9mm
4HPAB-215CSL	2.970" 75.4mm	N/A N/A	3.587" 91.1mm	2.242" 56.9mm
4HPAB-302CSL	3.165" 80.4mm	N/A N/A	3.587" 91.1mm	2.560" 65.0mm



Los pines de alineación de bridas ayudarán a alinear manualmente cualquier brida. Para una alineación uniforme, es mejor usar de a pares. Los pines se miden por el **TAMAÑO DEL AGUJERO DEL PERNO**, no por el **TAMAÑO DEL PERNO**.

XPINS PASADOR DE ALINEACIÓN DE BRIDA ESPECIFICACIONES

Modelo	Tamaño (A)	Tamaño de eje (B)	Longitud de eje (C)	Longitud total
FAP008	1/2"	.49"	2.38"	3.13"
FAP008L	1/2"	.49"	5.38"	6.13"
FAP010	5/8"	.61"	2.75"	3.50"
FAP010L	5/8"	.61"	5.75"	6.50"
FAP012	3/4"	.74"	3.25"	4.25"
FAP012L	3/4"	.74"	6.25"	7.25"
FAP014	7/8"	.86"	3.50"	4.50"
FAP014L	7/8"	.86"	6.50"	7.50"
FAP100	1"	.98"	4.00"	5.25"
FAP100L	1"	.98"	7.00"	8.25"
FAP102	1.1/8"	1.10"	5.00"	6.25"
FAP102L	1.1/8"	1.10"	8.00"	9.25"
FAP104	1.1/4"	1.23"	5.50"	7.00"
FAP104L	1.1/4"	1.23"	8.50"	10.00"
FAP106	1.3/8"	1.35"	6.25"	7.75"
FAP106L	1.3/8"	1.35"	9.25"	10.75"
FAP108	1.1/2"	1.47"	6.50"	8.25"
FAP108L	1.1/2"	1.47"	9.50"	11.25"
FAP110	1.5/8"	1.59"	7.25"	9.00"
FAP110L	1.5/8"	1.59"	10.25"	12.00"
FAP112	1.3/4"	1.72"	7.88"	9.88"
FAP112L	1.3/4"	1.72"	10.88"	12.88"
FAP114	1.7/8"	1.84"	8.38"	10.38"
FAP114L	1.7/8"	1.84"	11.38"	13.38"
FAP200	2"	1.96"	9.00"	11.00"
FAP200L	2"	1.96"	12.00"	14.00"
FAP202	2.1/8"	2.08"	12.00"	14.00"
FAP202L	2.1/8"	2.08"	15.00"	17.00"
FAP206	2.3/8"	2.33"	13.25"	15.25"
FAP206L	2.3/8"	2.33"	16.25"	18.25"
FAP210	2.5/8"	2.57"	14.00"	16.00"
FAP210L	2.5/8"	2.57"	17.00"	19.00"
FAP214	2.7/8"	2.82"	14.63"	16.63"
FAP302	3.1/8"	3.06"	18.00"	20.50"
FAP310	3.5/8"	3.55"	20.00"	22.50"



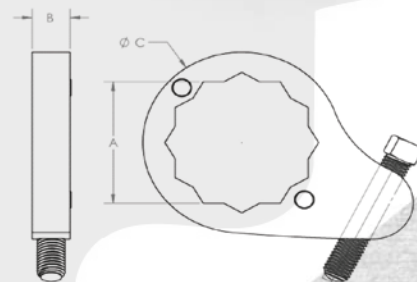
Las llaves de respaldo **Nutlox** han sido creadas para evitar que la cabeza del perno se gire mientras se aprieta o afloja una tuerca.

- Medidas en sistema Imperial y Métrico
- Montaje sencillo y de fácil extracción
- Manos libres
- Con imanes resistentes que mantienen las llaves de respaldo seguras en las aplicaciones mientras se trabaja.



NUTLOX ESPECIFICACIONES

Modelo	Medida Hexagonal		Espesor (B)	OD (C)
	Pulgadas	Milímetros		
NUTLOX-104	1.1/4"	32mm	1.00"	1.89"
NUTLOX-107	1.7/16"	36mm	1.00"	2.18"
NUTLOX-110	1.5/8"	41mm	1.00"	2.46"
NUTLOX-113	1.13/16"	46mm	1.00"	2.7"
NUTLOX-200	2"	50mm	1.00"	3.03"
NUTLOX-203	2.3/16"	55mm	1.00"	3.31"
NUTLOX-206	2.3/8"	60mm	1.00"	3.60"
NUTLOX-209	2.9/16"	65mm	1.00"	3.88"
NUTLOX-212	2.3/4"	70mm	1.00"	4.16"
NUTLOX-215	2.15/16"	75mm	1.00"	4.50"
NUTLOX-302	3.1/8"	80mm	1.00"	4.73"
NUTLOX-308	3.1/2"	90mm	1.00"	5.30"
NUTLOX-314	3.7/8"	100mm	1.00"	5.87"



Consúltenos por otras medidas



**BRAZO DE REACCIÓN
EXTENDIDO TIPO ALCO**



CAMISA DE BRAZO DE REACCIÓN



**BRAZO DE REACCIÓN
TIPO ALMOHADILLA**



**BRAZO DE REACCIÓN
EXTENDIDO TIPO ALCO**



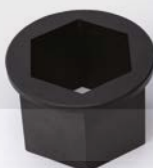
MANIJA DE SEGURIDAD



**BRAZO DE REACCIÓN
PARA DADOS PROFUNDOS**



MANIJA DE SEGURIDAD



**INSERTOS
HEXAGONALES**



**ADAPTORES
HEXAGONALES**





Torsion
SURAMÉRICA X

TOOL  WORK.®



ISO9001
CERTIFIED

ISO17025
CERTIFIED